

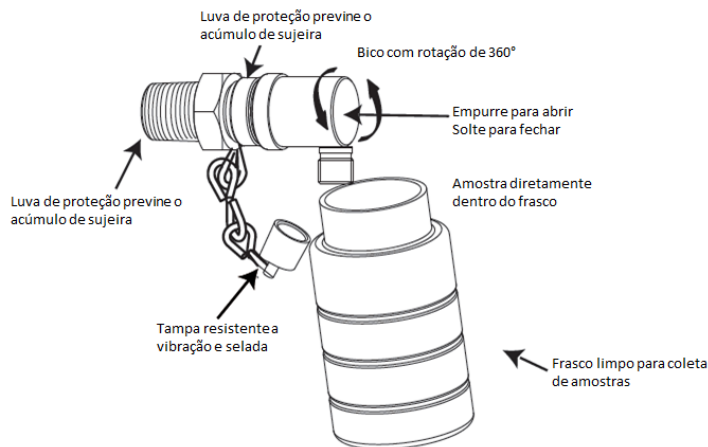
## SÉRIE KP

Válvula de amostragem tipo "Pushbutton" para sistemas pressurizados até 750 psi

- Sem necessidade de sondas;
- Rápido: Coleta de amostras de sistemas pressurizados em segundos;
- Confiável: Selo duplo, testado em 1 milhão de ciclos;
- Instalação em minutos nas aplicações mais comuns;
- Design compacto com a escolha de rosca e selos
- Único com bico rotativo permite amostragem com uma mão;
- Tampa com novo design robusto com bico serrilhado de fácil aderência



### DESCRIÇÃO



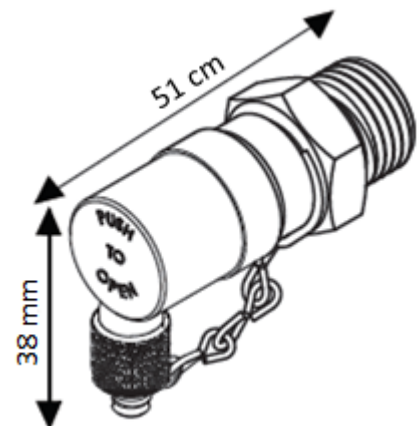
### Válvulas de Amostragem

Part #	Descrição
KP18N	Válvula Pushbutton 1/8" NPTF
KP14N	Válvula Pushbutton 1/4" NPTF
KP716U	Válvula Pushbutton 7/16" ORB
KP916U	Válvula Pushbutton 9/16" ORB

Vadadores de nitrila são padrões.  
Adicione "V" aos partnumbers para especificar vedadores de Viton

### ESPECIFICAÇÕES

Faixa de amostragem	5 a 750 psi (0,3 a 52 bar)
Pressão máxima da linha	6000 psi (400 bar)
Material do corpo	Aço banhado a zinco
Tampa/Botão	Latão
Material do bico	Aço carbono
Cadeia/Fio	Aço inoxidável
Material da válvula	Latão
Material da mola	Aço carbono
Temperatura vedador Viton	-26°C a +204°C
Temperatura vedador Nitrila	-40°C a +115°C
Tamanho aproximado	51 cm x 38 mm x 13 mm
Peso aproximado	63g



comercial@fundamentaltec.com.br  
[www.fundamentaltec.com.br](http://www.fundamentaltec.com.br)

FUNDAMENTAL MANUTENÇÃO SUSTENTÁVEL  
Tel.: 55 31 2510 0070